

Правила эксплуатации и ухода за мебелью.

Мебель необходимо хранить и эксплуатировать в сухих и теплых помещениях, имеющих отопление и вентиляцию, при температуре от +5° до +40°С при относительной влажности воздуха 50-60%.

Удаление пыли с поверхности мебели следует производить сухой мягкой тканью (фланель, миткаль). Не допускается применение **СПИРТСОДЕРЖАЩИХ ЧИСТЯЩИХ СРЕДСТВ**, соды, порошков и других материалов, не предназначенных для ухода за мебелью.

Поверхность изделия следует предохранять от попадания на неё влаги (во избежание разбухания), различных растворителей, кислот, щелочей и механических повреждений.

Помните, что сохранность и долговечность изделия зависит не только от её конструкции и качества материалов, но и от правильной эксплуатации и ухода за ней.

Гарантии изготовителя

Приобретая изделия мебели, убедитесь в полной комплектности набора и отсутствии механических повреждений комплектующих, облицовки и стеклянных элементов мебели.

Претензии от покупателей принимаются магазинами, продавшими товар, в течение 12 месяцев со дня приобретения мебели, с обязательным приложением товарного чека, этикетки и паспорта изделия.

Предприятие не рассматривает претензии, поступающие непосредственно от потребителей, без обращения в торговую организацию.

Предприятие не отвечает по дефектам, появившимся из-за несоблюдения покупателем правил эксплуатации, сборки, транспортировки и ухода за мебелью.

Предприятие не несет ответственности по повреждениям, возникшим в результате транспортировки мебели в собранном виде.

В процессе производства изготовитель считает возможным производить конструктивные и технологические изменения, направленные на улучшение качества мебели и удовлетворение спроса населения.

Дата комплектовки фурнитуры _____

Комплектовщик фурнитуры _____

УВАЖАЕМЫЙ ПОКУПАТЕЛЬ!

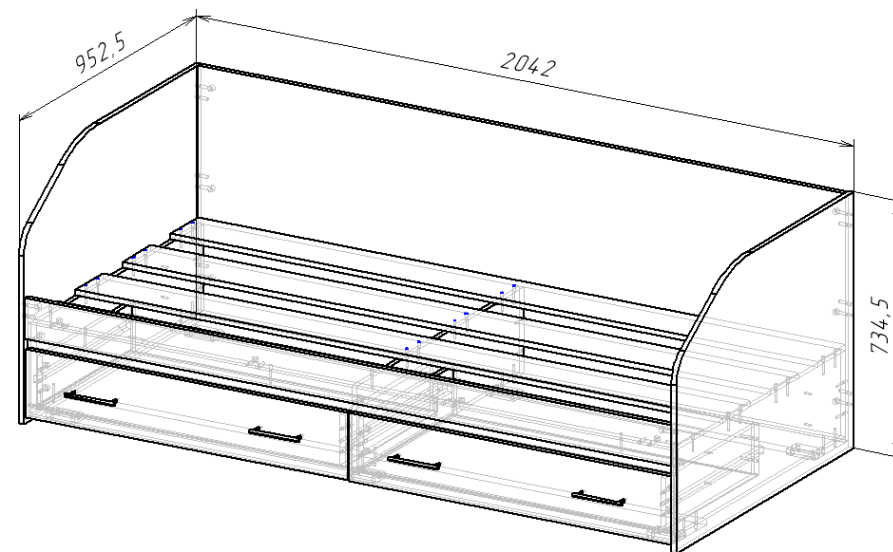
Благодарим за покупку и надеемся, что Вы примите во внимание наши рекомендации, и тогда мебель будет служить для Вас длительное время

ГОСТ 16371-93

МЕБЕЛЬНАЯ ФАБРИКА
МебельМАРКЕТ

ООО «Мебель Стиль»
Россия, 308513, Белгородская обл.,
Белгородский р-н, с. Пушкарное,
ул. Народная, дом 60
тел./факс: (4722) 31-63-52
www.mebelmarket31.ru

Коллекция «Дакота» Кровать с ящиками



Паспорт

и инструкция по сборке и эксплуатации мебели

Общие технические указания по сборке

1. Освободить детали от упаковки.
2. Проверить наличие деталей и фурнитуры по комплектовочным ведомостям. **При обнаружении дефектов или некомплектности к сборке не приступать. Обратитесь к продавцу.**
3. Во избежание порчи деталей, сборку необходимо производить вдвоем в горизонтальном положении на ровном полу, покрытом тканью или бумагой.

Таблица 2 Комплектовочная ведомость на узлы и детали коллекции «Дакота»

Спецификация на ЛДСП Дуб Серый Крафт 16мм

Поз.	Наименование	Кол-во	Готовая деталь	
			Длина	Ширина
1	задняя панель	1	2010	713,5
2	Бок пр.	1	734,5	952,5
3	Бок лев	1	734,5	952,5
4	Панель дно	2	2010	151
5	Панель по эксцентрик	1	2010	151
6	Панель	3	2010	151
7	Фронтальная панель	1	2010	117
8	Столбовая разные	1	247	899,5
9	Столбовая разные	1	247	899,5
10	Столбовая разные	1	247	899,5
11	Фронтальная панель	1	2010	70
12	Задняя панель ящика	2	145	923
13	Бок ящика	4	145	500,5

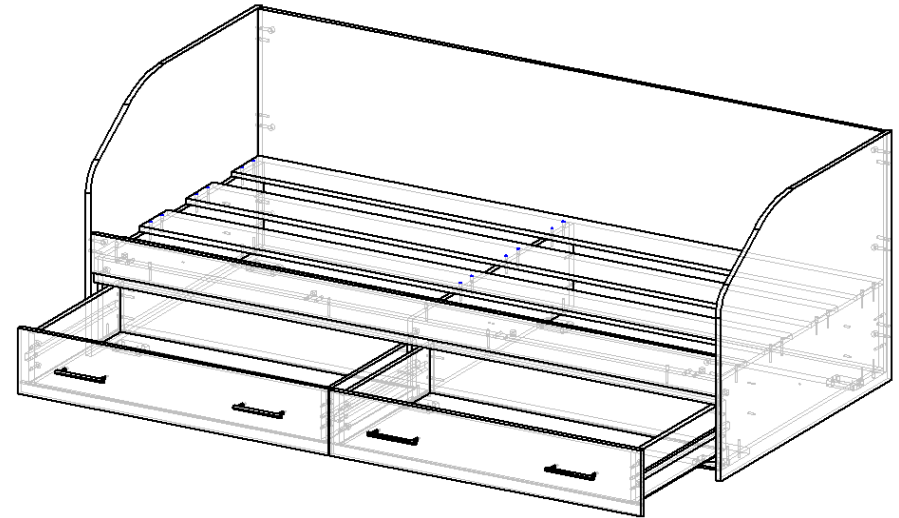
Спецификация на на ФАСАДЫ/МДФ

Поз.	Наименование	Кол-во	Готовая деталь	
			Длина	Ширина
14	Фасад МДФ	1	195	1000
15	Фасад МДФ	1	195	1000

Спецификация на ДВП Дуб Крафт

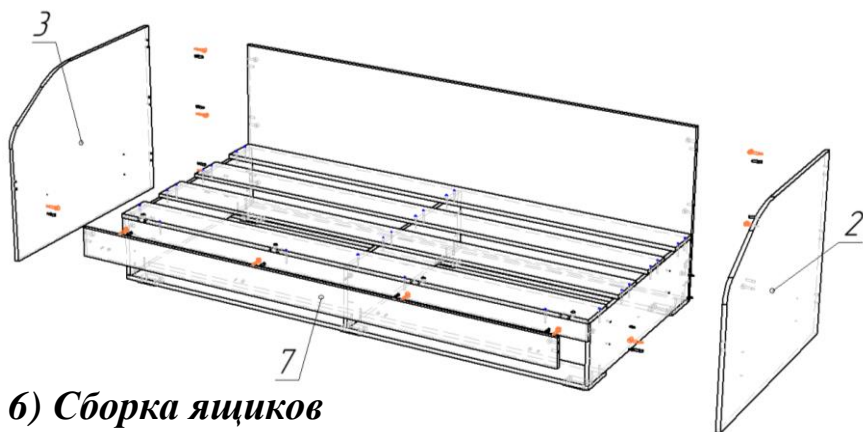
Поз.	Наименование	Кол-во	Готовая деталь	
			Длина	Ширина
16	Дно ящика	2	953	506

7) Монтаж ящиков



5) Установка боковин и лицевой панели

- Ключ под евроинт
- Шканты 30*8
- Стяжка эксцентрик



6) Сборка ящиков

- Ключ под евроинт
- Евроинт 6,3*50 цинк
- Гвозди стр. 1,2*20
- Стяжка эксцентрик
- Шканты 30*8

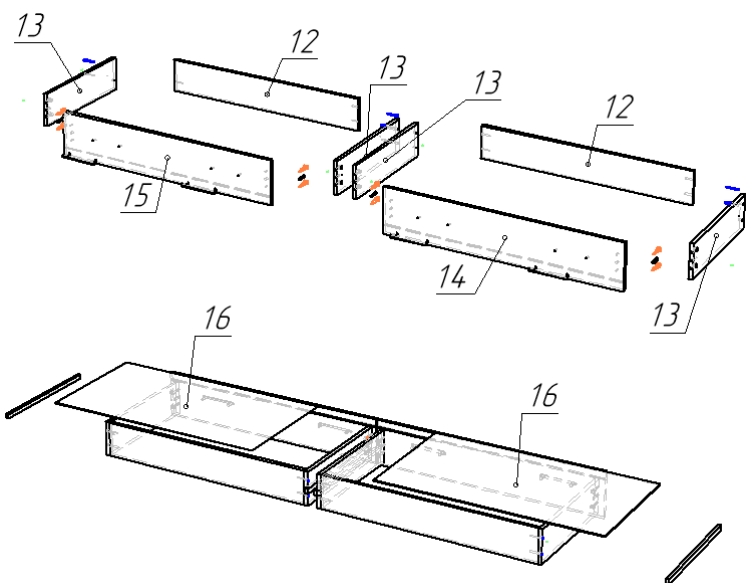


Таблица 2 Комплектующая ведомость на фурнитуру

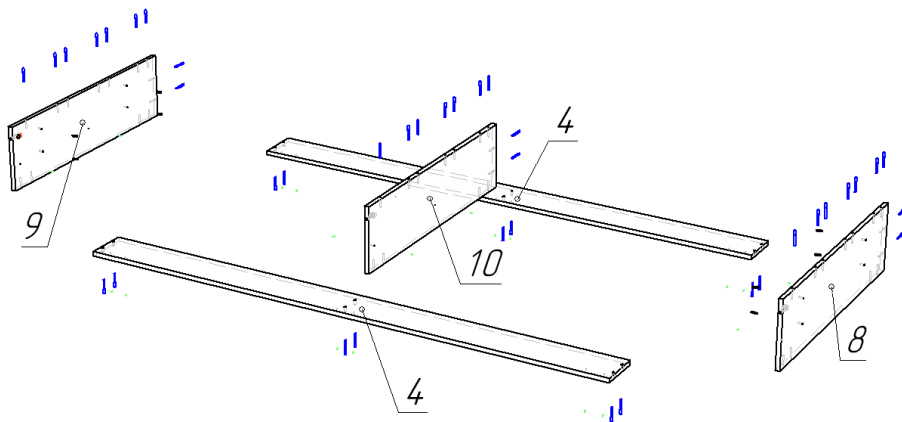
№	Наименование	Ед. изм.	Кол-во	
1.	Ключ под евроинт	1	шт	
2.	Подпятник в ассортименте	4	шт	
3.	Гвозди стр. 1,2*20	50	шт	
4.	Шканты 30*8	16	шт	
5.	Стяжка эксцентрик	23	шт	
6.	Заглушка под эксцентрик	23	шт	
7.	Заглушка к евроинту	51	шт	
8.	Евроинт 6,3*50 цинк	51	шт	
9.	Саморез 4*30	8	шт	
10.	Опора (ножка прямоугольная) Н=023 D=020	6	шт	
11.	Направляющие шариковые для ящиков 500мм	2	компл.	
12.	Ручка FM 051 128 хром глянцевый	4	шт	
13.	Шайба под ручку	8	шт	
14.	Саморез 3,5*16	50	шт	
15.	Демпфер самоклейка	4	шт	

Внешний вид фурнитуры на картинке может отличаться от внешнего вида фурнитуры, идущей в комплекте

Последовательность сборки:

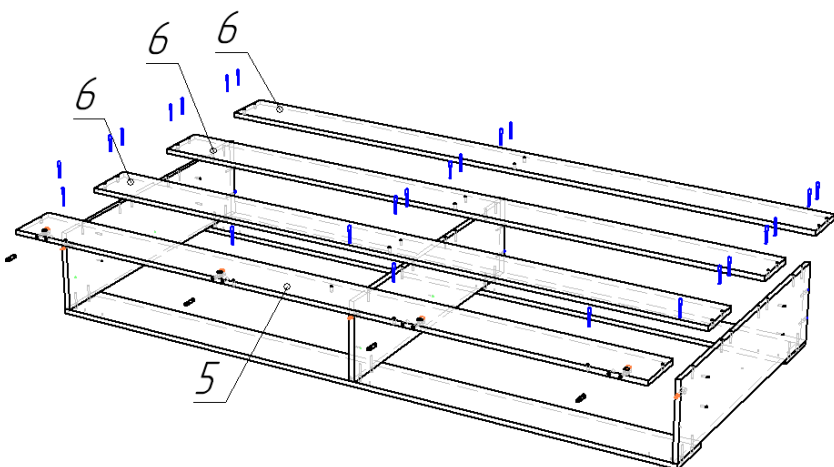
1) Монтаж каркаса

- Евровинт 6,3*50 цинк
- Ключ под евровинт



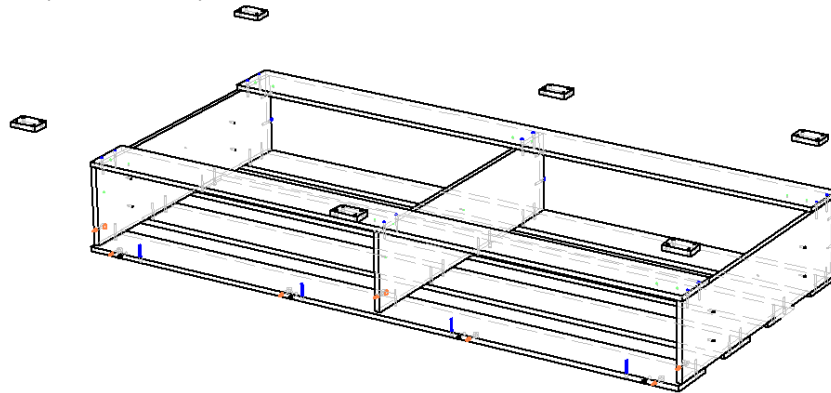
2) Установка планок

- Ключ под евровинт
- Евровинт 6,3*50 цинк



3) Установка опор и направляющих

- Опора (ножка прямоугольная) H=023 D=020
- Саморез 3,5*16
- Направляющие шариковые для ящиков 500мм



4) Крепление фронтальной и задней панели

- Евровинт 6,3*50 цинк
- Ключ под евровинт
- Шканты 30*8
- Стяжка эксцентрик

